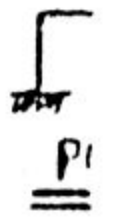


Patented November 1964

QDL 7700

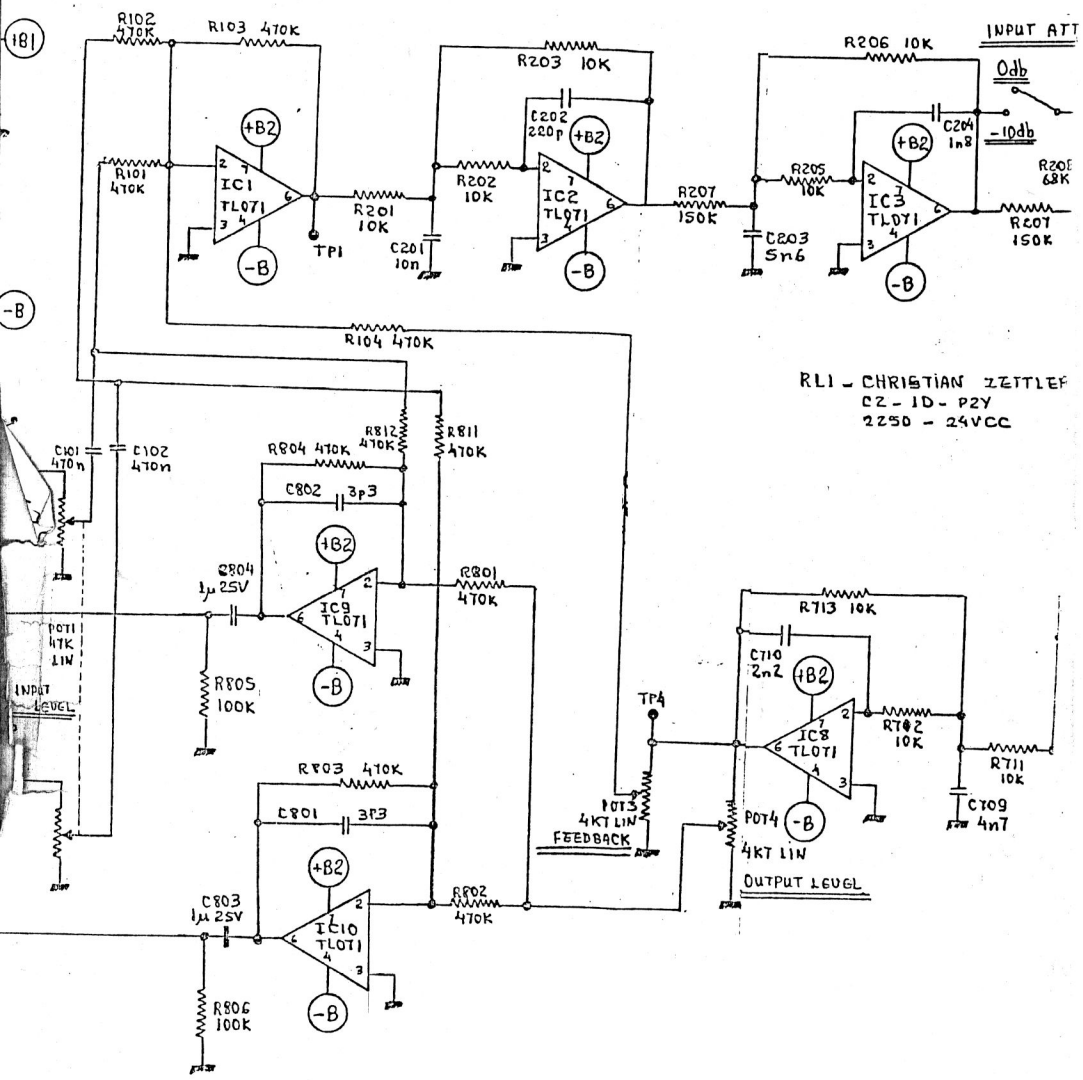
DELAY UNIT



+B3
+B2
+B1

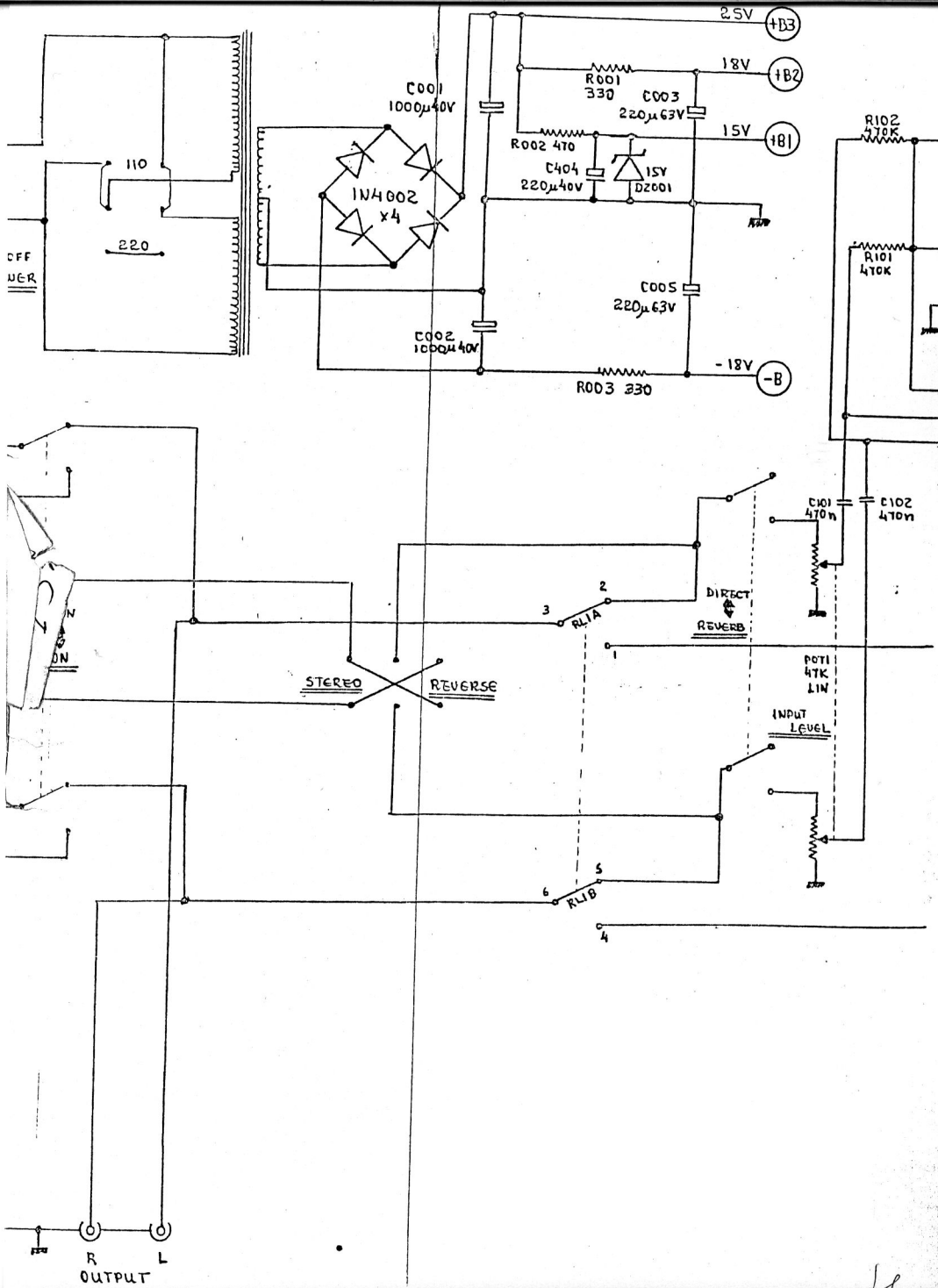
-B

-B



RL1 - CHRISTIAN ZETTLER
C2 - 1D - P2Y
2250 - 24VCC

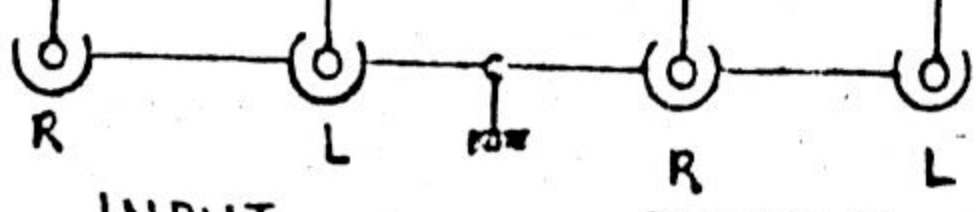
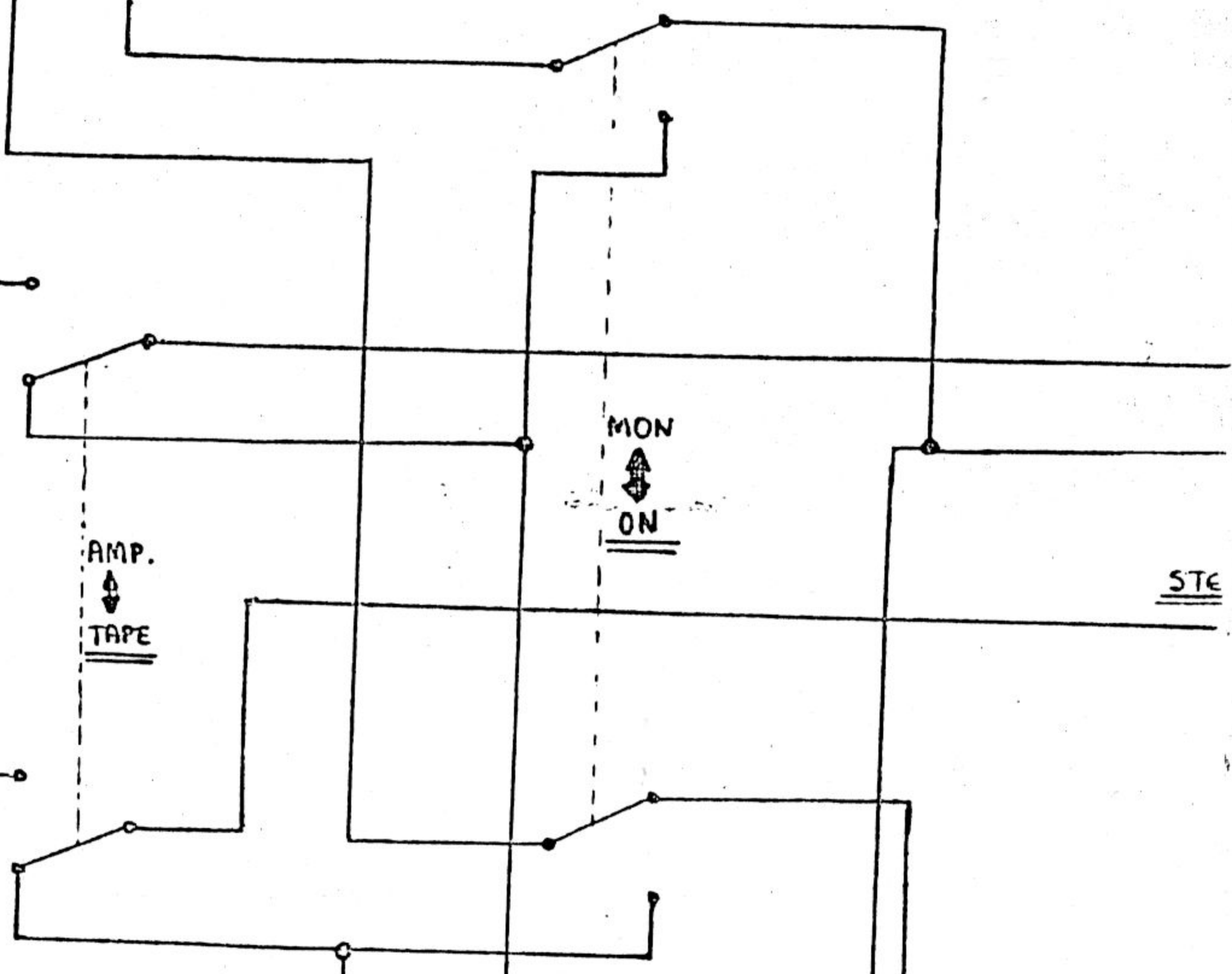
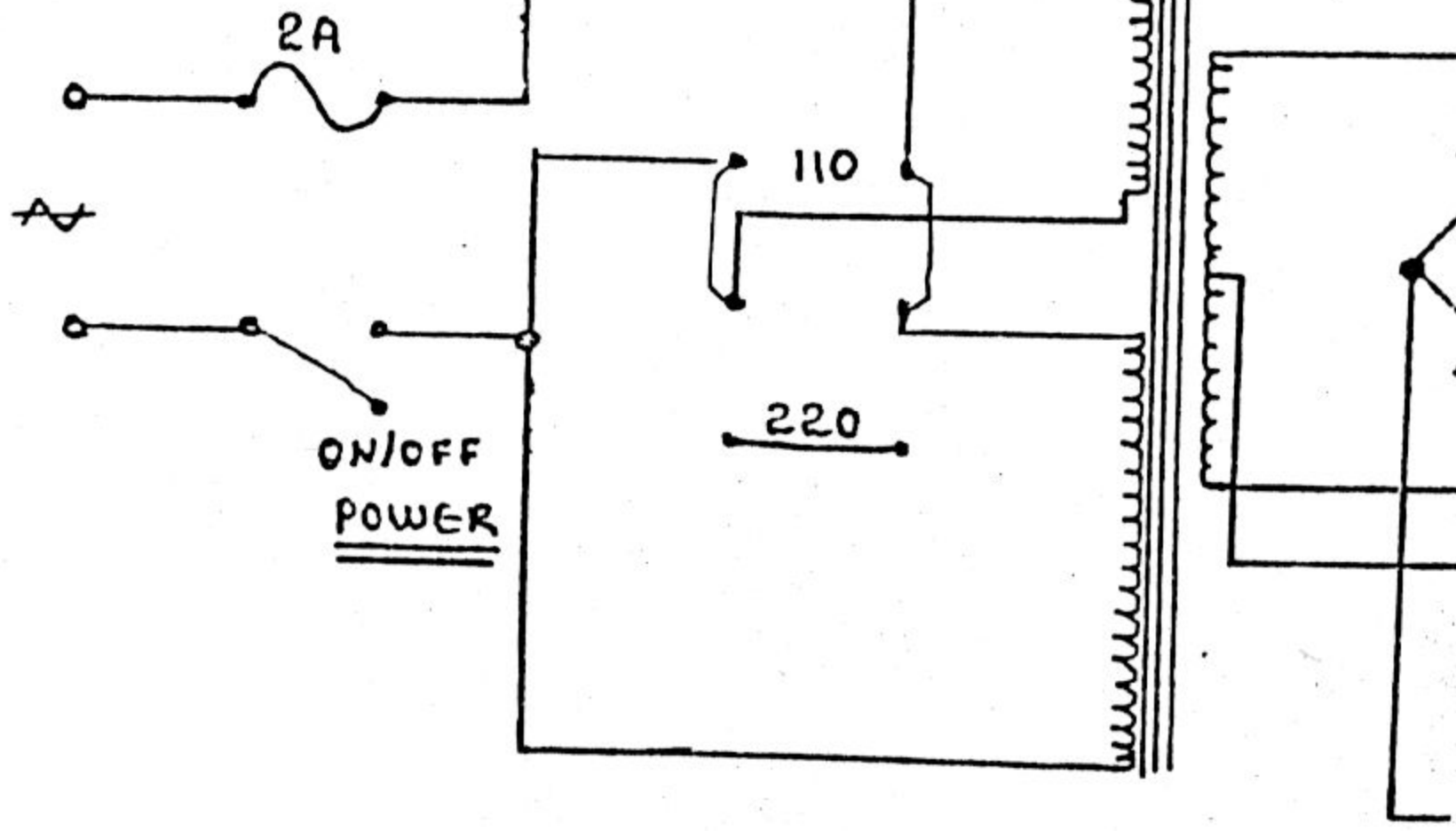
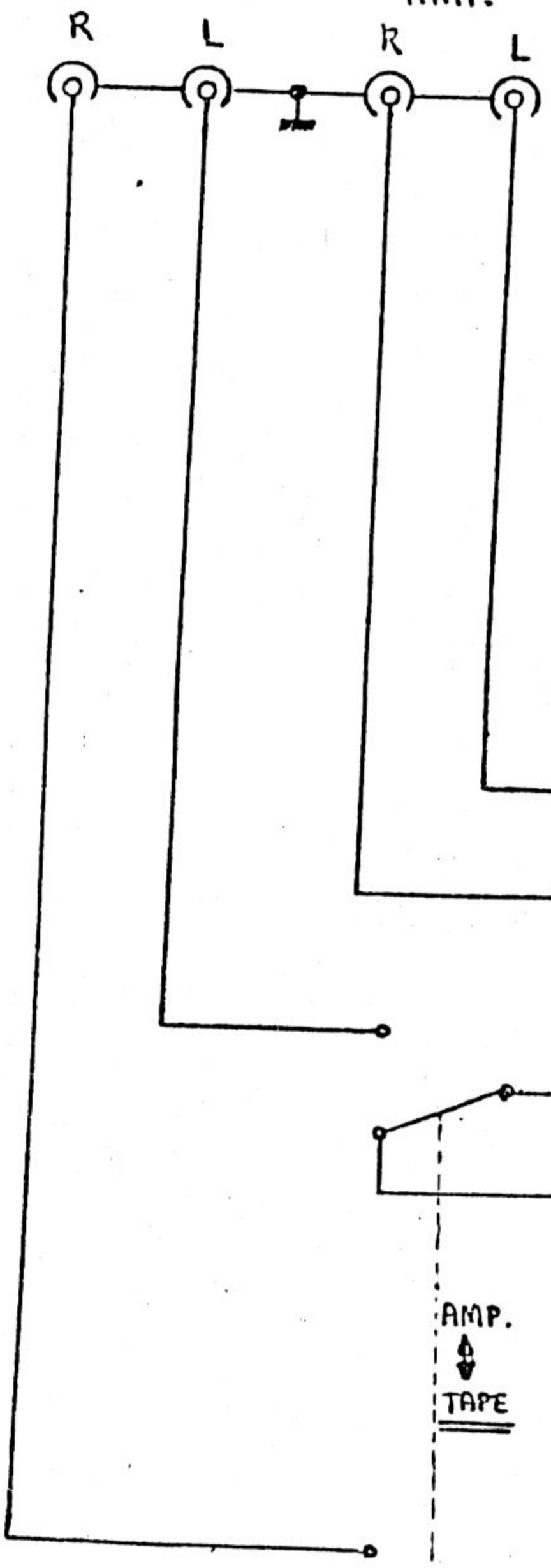
~~Chris S...~~
QUASAR
STEREO REVERB/O
13/07/85



CONNECTIONS

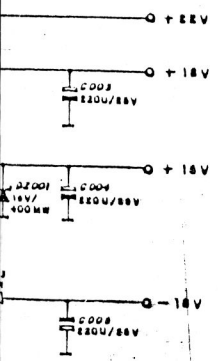
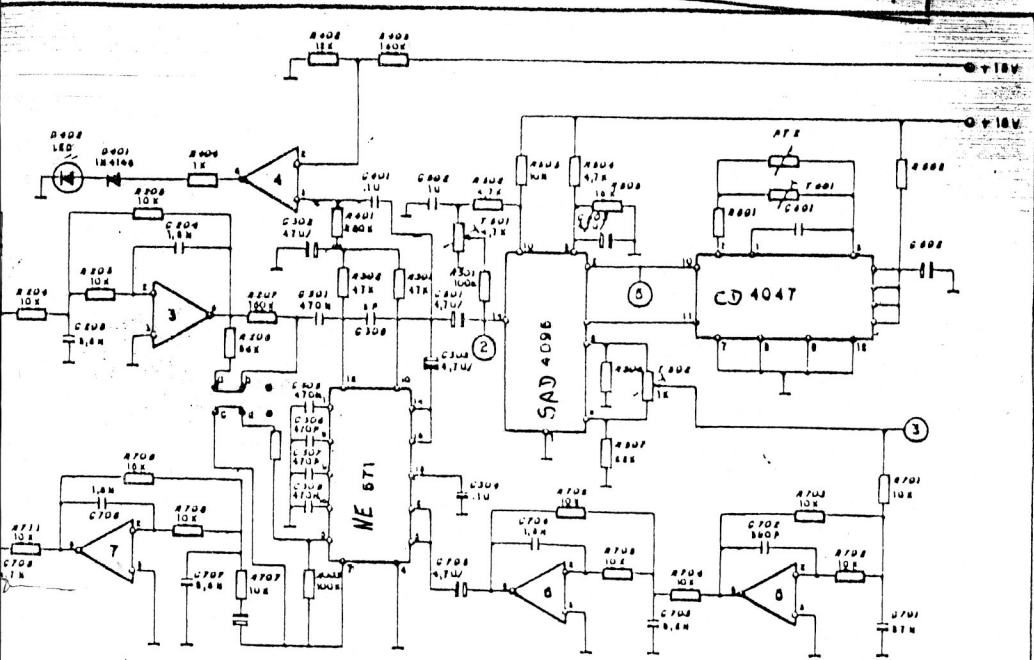
Lf

AMP. CONNECTIONS
PRE AMP.



INPUT OUTPUT
TAPE CONNECTIONS

ESBREL
 RUA VITORIA N.º 391
 SÃO PAULO - SP.



SAD 4096
 PODE SER
 SUBSTITUÍDO
 PELO MN 3005,
 SO' QUE COM
 INTERFACE
 (ACOMPANHEMENTO)
 PD15 IAS
 PINAGENS
 ESTAD. TRO-
 CADAS.

QUASAR Engenharia Indústria e Comércio Ltda			
PROJ: ESQUEMA ELÉTRICO DO QDL-7700			
DES: Geraldo	PROJ: Alfredo	DATA: 19-10-81	NUMERO:

1.5. 07/12

ESRREL
 RUA VITORIA N.º 391
 SÃO PAULO - SP.

